

custom linear light

listino profili + accessori

7 / 2023

**LSD**

## come comporre il prezzo delle barre customizzate

con customizzazione si intende il taglio a misura del profilo e dello schermo, il taglio, l'incollaggio e la saldatura della strip, il cablaggio con cavo a misura, l'applicazione di schermo e tappi, il test specifico e l'etichettatura del prodotto

per ottenere il prezzo del prodotto finito, customizzato su misura, riferirsi alle tabelle predisposte per ogni profilo luminoso

### esempio tabella

tabella 1	TIPO LED STRIP			
		9,6 W/ml 5mm	9,6 W/ml 8mm	17,3 W/m
	MICRO (anodizzato)	€ 53,00	55,00	65,00
	MICRO (nero)	€ 59,00	62,00	71,00

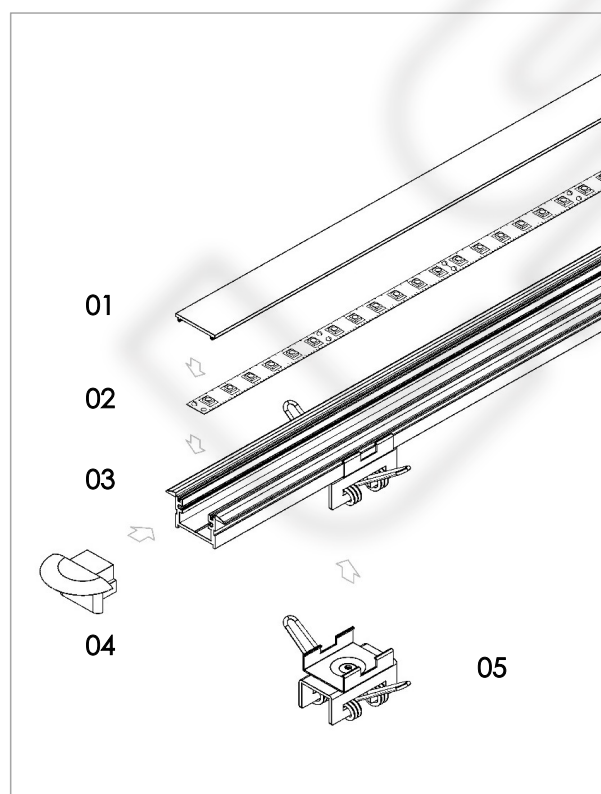
tabella 2	tappo 1pz. (grigio/nero)	€	2,00
	aggancio 1pz. (acciaio/nero)	€	2,00

tabella 3	cavo polar 2x0,5mm <sup>2</sup>	€/ml	1,00
	cavo (L 2m) +connettore	€/pz	5,00

- scelto il prodotto in base al tipo di installazione, consultare la tabella 1, per la selezione del profilo e della strip LED. I prezzi unitari riportati in tabella 1 **sono per metro lineare** e comprendono il **profilo** in alluminio, la **cover diffusore** standard satinata e la **strip led**. Moltiplicate il prezzo al metro per la lunghezza desiderata del prodotto.
- per completare il prezzo aggiungere gli importi indicati in tabella 2, relativi agli **accessori** (tappi di chiusura, agganci di fissaggio/installazione, giunti di collegamento)
- finite la configurazione scegliendo dalla tabella 3 la lunghezza del **cavo di alimentazione** desiderato.

### COMPONENTI DEL PROFILO



- 01 diffusore standard
  - 02 strip LED
  - 03 profilo in alluminio
  - 04 tappi
  - 05 clip e agganci
  - 06 cavo
- } tabella 1  
} tabella 2  
} tabella 3

#### possibili uscite del cavo



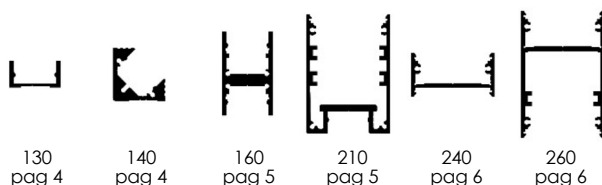
Esempio: voglio realizzare un profilo PRO MICRO anodizzato alluminio da 290 cm, con STRIP LED da 17W/mt. Devo andare a pagina 7; dalla tabella vedo che il PRO MICRO anodizzato con STRIP da 17W/mt ha un prezzo al metro di 58,73 euro. Moltiplico questo valore per la lunghezza in metri che desidero (2,9 mt) ed ottengo:  $58,73 \times 2,9 = 170,32$  euro. A questo prezzo, che rappresenta il costo della barra, aggiungo i tappi e il cavo, anche in questo caso al metro, ed ottengo il costo finale.

#### ATTENZIONE:

- i **driver (alimentatori)** sono da considerarsi esclusi e devono essere scelti in funzione della potenza complessiva assorbita dai corpi illuminanti (vedi da pagina pag. 26), mantenendo una **tolleranza di almeno +10%**
- le customizzazioni possibili sono molte, contattateci per specifiche richieste.
- se non specificato chiaramente in fase di ordine, si procederà con STRIP 3000K ed alimentazione di testa
- il costo di spedizione delle barre è generalmente per il nord Italia di € 20 sino a 10 barre, in imballi di misura massima di 3 metri.

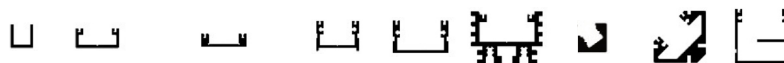
# PROFILI

## SURFACE serie zero



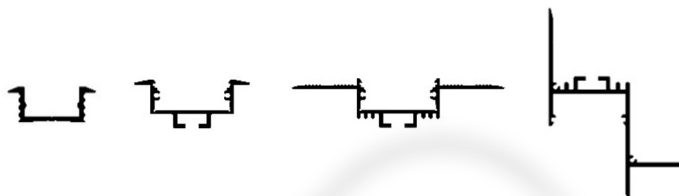
130 pag 4    140 pag 4    160 pag 5    210 pag 5    240 pag 6    260 pag 6

## SURFACE serie pro



SLIM pag 7    MICRO pag 7    MICRO flex pag 8    MICRO4 pag 8    XL pag 9    HP pag 9    45mini pag 10    45 pag 10    SECRET pag 11

## RECESSED serie zero



ZERO 120 pag 12    ZERO 250 pag 12    ZERO 280 pag 13    ZERO 271 pag 14

## RECESSED serie pro



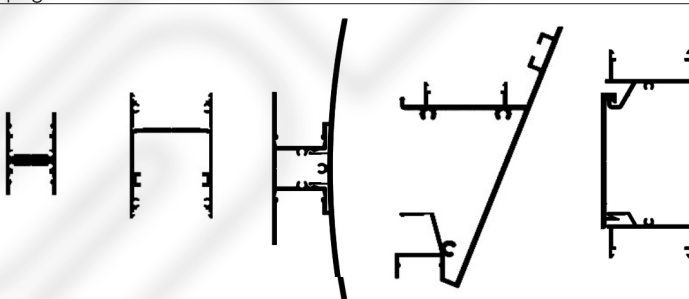
MICROK pag 15    MICRO4K pag 15    XLK pag 16

## ADJUSTABLE serie pro



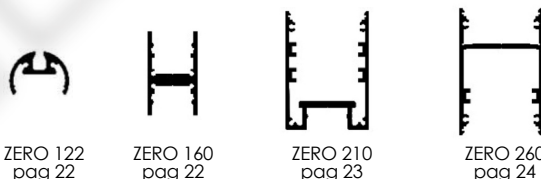
RING pag 16

## WALL serie zero



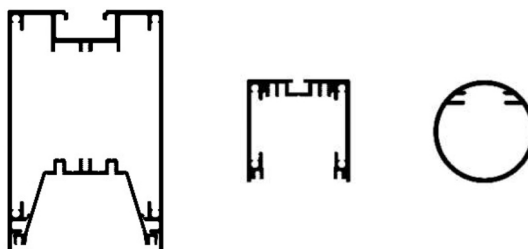
ZERO 160 pag 17    ZERO 260 pag 18    ZERO 191 pag 19    ZERO 291 pag 20    ZERO 292 pag 21

## SUSPENSION serie zero



ZERO 122 pag 22    ZERO 160 pag 22    ZERO 210 pag 23    ZERO 260 pag 24

## SUSPENSION serie pro

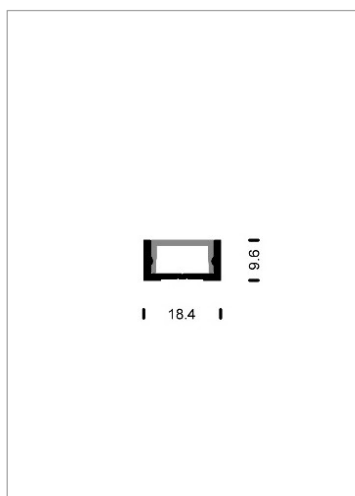


BIG LINE pag 23    LINE MINI pag 25    LASER pag 25

# STRIP LED

codice	tipo	K	CRI	VDC	LEDs/m	Watt/m	lm/m	dim	taglio
NS9.6WXXK24VIPXX5MM	9,6W	2,7K/3K/4K/6K	>90	24	120	8,4	800	5mm	50mm
NS11.WXXK24VIPXX5MM	11W	2,7K/3K/4K/6K	>90	24	160	9,6	1.300	5mm	50mm
NS9.6WXXK24VIPXX8MM	9,6W	2,7K/3K/4K/6K	>90	24	128	8,7	1.390	8mm	62,5mm
NS17.3WXXK24VIPXX	17,3W	2,7K/3K/4K/6K	>90	24	168	16,2	1.920	10mm	42mm
S23.8WXXK24VIP20	23,8W	2,7K/3K/4K/6K	>90	24	160	21,6	3.135	10mm	50mm
S39WXXK24VIP20	39W	2,7K/3K/4K	>80	24	256	34	4.610	12mm	31,25mm
S11.2WXXK24VIP20	11,2W COF	2,7K/3K/4K	>90	24	COF	10	900	8mm	29,41mm

## SERIE ZERO 130 surface



18.4X9.6X6000 mm

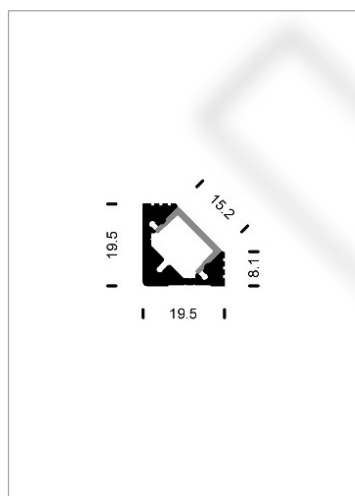


		TIPO LED STRIP		
		9,6 W/ml 8mm	17,3 W/m	23,8 W/m
0130 (anodizzato)	€	55,00	64,00	70,00
0130 (bianco/nero)	€	58,00	68,00	74,00

tappi kit 2pz.(bianco/nero/grigio)	€	4,00
agganci kit 2pz. (acciaio)	€	7,00
agganci kit 2pz. (bianco/nero)	€	21,00

cavo polar 2x0,5mm <sup>2</sup>	€/ml	1,00
cavo (L 2m) +connettore	€/pz	5,00

## SERIE ZERO 140 surface



19.05X19.05X6000 mm

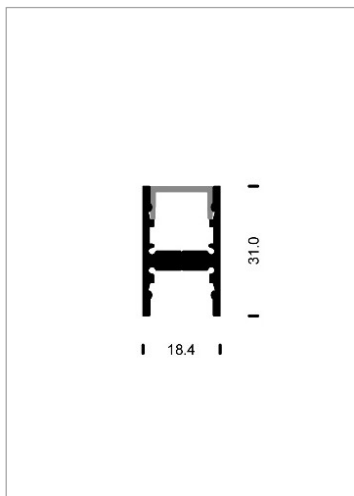


		TIPO LED STRIP		
		9,6 W/ml 8mm	17,3 W/m	23,8 W/m
0140 (anodizzato)	€	60,00	70,00	76,00
0140 (bianco/nero)	€	64,00	74,00	80,00

tappi kit 2pz. (bianco/nero/grigio)	€	4,00
agganci kit 2pz. acciaio	€	10,00

cavo polar 2x0,5mm <sup>2</sup>	€/ml	1,00
cavo (L 2m) +connettore	€/pz	5,00

## SERIE ZERO 160 surface

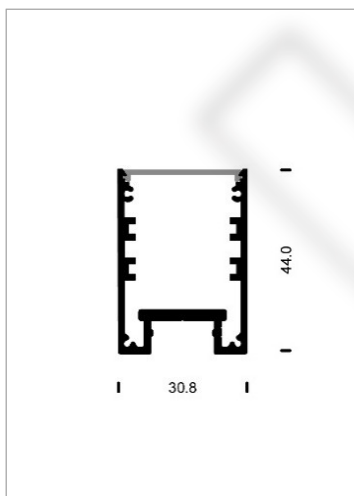


18.4X31X6000 mm



		TIPO LED STRIP		
		9,6 W/m 8mm	17,3 W/m	23,8 W/m
0160 (anodizzato)	€	71,00	81,00	87,00
0160 (bianco/nero)	€	75,00	85,00	90,00
tappi kit 2pz. (bianco/nero/grigio)	€	5,00		
aggancio 1 pz.	€	3,00		
cavo polar 2x0,5mm <sup>2</sup>	€/ml	1,0		

## SERIE ZERO 210 surface

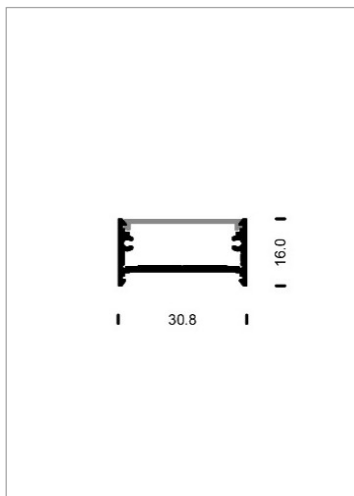



30.8X44X6000 mm



		TIPO LED STRIP		
		17,3 W/m	23,9 W/m	39 W/m
0210 (anodizzato/bianco/nero)	€	139,00	123,00	129,00
tappi kit 2pz. (alluminio)	€	21,00		
tappi kit 2pz. (bianco/nero)	€	36,00		
aggancio 1 pz.	€	3,00		
cavo polar 2x0,5mm <sup>2</sup>	€/ml	1,00		

## SERIE ZERO 240 surface

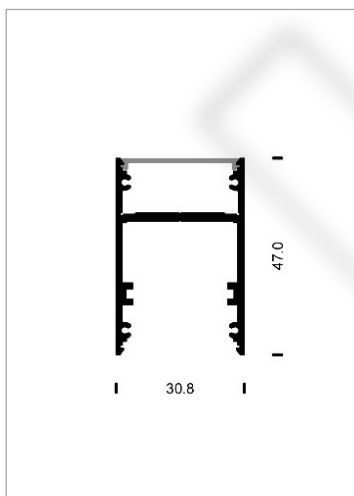



 30.8X16X6000 mm

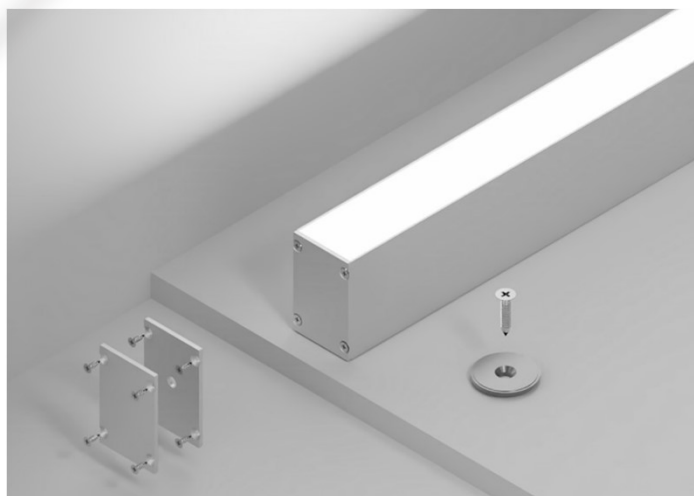


		TIPO LED STRIP		
		9,6 W/ml 8mm	17,3 W/m	23,8 W/m
0240 (anodizzato)	€	65,00	74,00	80,00
0240 (bianco/nero)	€	66,00	79,00	85,00
tappi kit 2pz. (bianco/nero/grigio)	€	5,00		
aggancio ottone 1pz.	€	6,00		
cavo polar 2x0,5mm <sup>2</sup>	€/ml	1,00		

## SERIE ZERO 260 surface

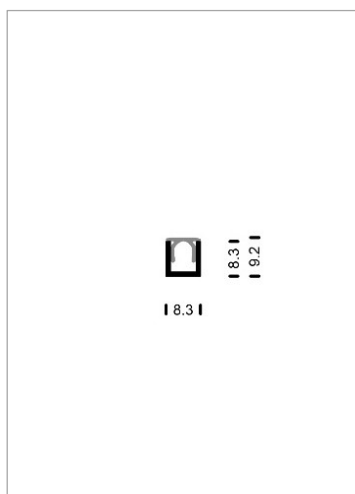


 30.8X47X6000 mm



		TIPO LED STRIP		
		17,3 W/m	23,9 W/m	39 W/m
0260 (anodizzato/bianco/nero)	€	127,00	112,00	118,00
tappi kit 2pz. (argento)	€	21,00		
tappi kit 2pz. (bianco/nero)	€	36,00		
aggancio ottone 1pz.	€	6,00		
cavo polar 2x0,5mm <sup>2</sup>	€/ml	1,00		

## SERIE PRO SLIM surface



8.3X8.3X6000 mm

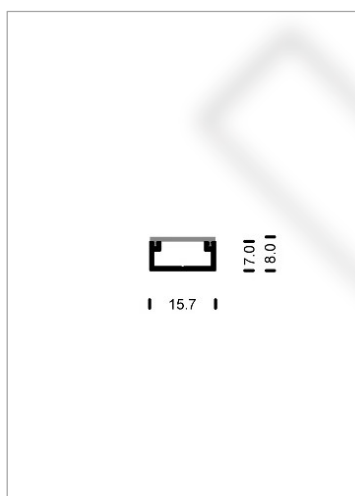


		TIPO LED STRIP - PCB 5mm		
		9,6 W/m	11 W/m	-
SLIM (anodizzato)	€	50,00	62,00	-
SLIM (bianco)	€	53,00	65,00	-

tappo in plastica 1pz. (grigio)	€	2,00
tappo in plastica 1pz. (bianco)	€	3,00
aggancio in plastica 1pz.	€	3,00

cavo polar 2x0,5mm <sup>2</sup>	€/ml	1,00
cavo (L 2m) +connettore	€/pz	5,00

## SERIE PRO MICRO surface



15.7X8X6000 mm

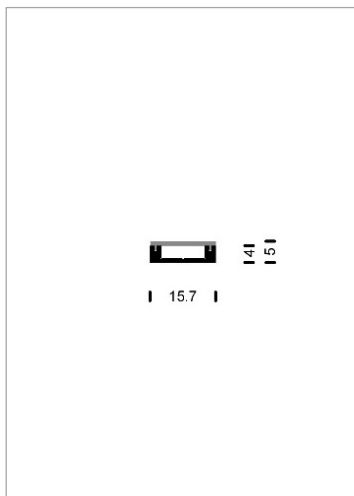


		TIPO LED STRIP		
		9,6 W/ml 5mm	9,6 W/ml 8mm	17,3 W/m
MICRO (anodizzato)	€	53,00	55,00	65,00
MICRO (nero)	€	59,00	62,00	71,00

tappo 1pz. (grigio/nero)	€	2,00
aggancio 1pz. (acciaio/nero)	€	2,00

cavo polar 2x0,5mm <sup>2</sup>	€/ml	1,00
cavo (L 2m) +connettore	€/pz	5,00

## SERIE PRO MICRO FLEX surface



15.7X5.0X6000 mm



		TIPO LED STRIP		
		9,6 W/ml 5mm	9,6W/ml 8mm	11,2 W/m COF
MICRO FLEX (anodizzato)	€	57,00	54,00	80,00
MICRO FLEX (nero)	€	62,00	59,00	86,00

tappo 1pz. (grigio/nero)	€	2,00
--------------------------	---	------

cavo polar 2x0,5mm <sup>2</sup>	€/ml	1,00
cavo (L 2m) +connettore	€/pz	5,00

## SERIE PRO MICRO 4 surface



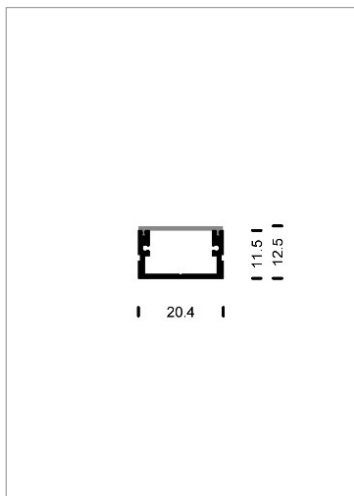
15.7X12X6000 mm



		TIPO LED STRIP		
		9,6 W/ml 8mm	17,3 W/m	23,8 W/m
MICRO4 (anodizzato)	€	56,00	66,00	72,00
MICRO4 (nero)	€	63,00	73,00	79,00
tappo 1pz. (grigio/nero)	€	2,00		
aggancio 1pz. (acciaio/nero)	€	2,00		
aggancio orient 1pz. (anodizzato)	€	8,00		
cavo polar 2x0,5mm <sup>2</sup>	€/ml	1,00		
cavo (L 2m) +connettore	€/pz	5,00		



## SERIE PRO XL surface

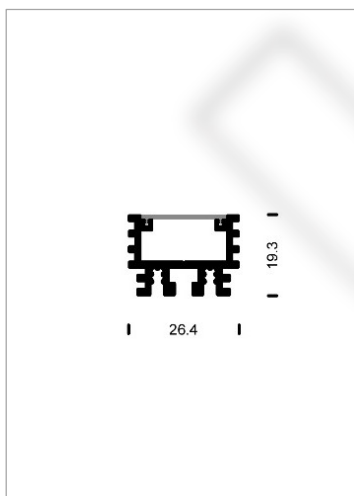


20.4X12.5X6000 mm



		TIPO LED STRIP		
		9,6 W/ml 8mm	17,3 W/m	23,8 W/m
XL (anodizzato)	€	60,00	69,00	75,00
tappo 1pz. (grigio)	€	2,00		
aggancio 1pz. (grigio)	€	2,00		
aggancio orient. 1pz. (anodizzato)	€	8,00		
cavo polar 2x0,5mm <sup>2</sup>	€/ml	1,00		
cavo (L 2m) +connettore	€/pz	5,00		

## SERIE PRO HP surface

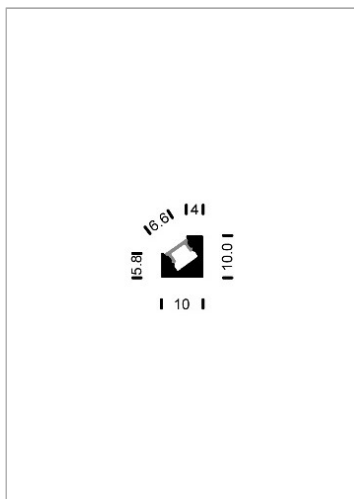


26.4X19.3X6000 mm



		TIPO LED STRIP		
		17,3 W/m	23,8 W/m	39 W/m
HP (anodizzato)	€	85,00	91,00	101,00
tappo 1pz. (grigio)	€	4,00		
aggancio 1pz. (acciaio)	€	2,00		
aggancio orient 1pz. (anodizzato)	€	8,00		
cavo polar 2x0,5mm <sup>2</sup>	€/ml	1,00		
cavo (L 2m) +connettore	€/pz	5,00		

## SERIE PRO 45 MINI surface

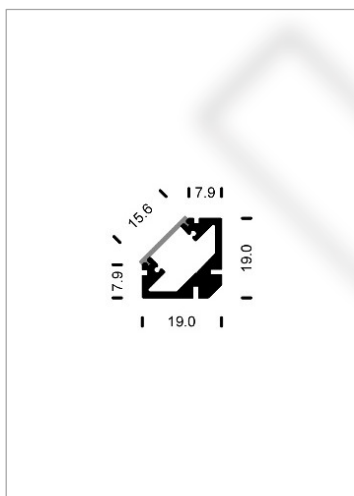


10X10X2000 mm



		TIPO LED STRIP		
		9,6 W/m	11 W/m	-
45MINI (anodizzato)	€	48,00	60,00	-
tappo 1pz. plastica	€	3,00		
aggancio 1pz. (acciaio)	€	2,00		
cavo polar 2x0,5mm <sup>2</sup>	€/ml	1,00		
cavo (L.2m) +connettore	€/pz	5,00		

## SERIE PRO 45 surface

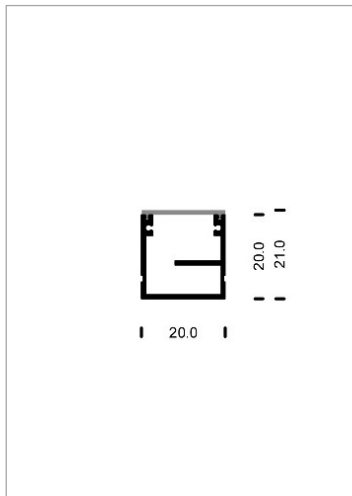


19X19X6000 mm



		TIPO LED STRIP		
		9,6 W/m 8mm	17,3 W/m	23,8 W/m
45 (anodizzato)	€	64,00	74,00	80,00
45 (nero)	€	74,00	84,00	90,00
tappo 1pz. (grigio/nero)	€	2,00		
aggancio 1pz. (acciaio/nero)	€	2,00		
cavo polar 2x0,5mm <sup>2</sup>	€/ml	1,00		
cavo (L.2m) +connettore	€/pz	5,00		

## SERIE PRO SECRET surface



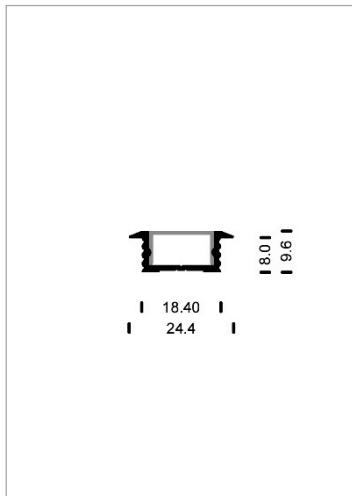
20X20X6000 mm



		TIPO LED STRIP		
		9,6 W/m 8mm	17,3 W/m	23,8 W/m
SECRET (anodizzato)	€	63,00	73,00	79,00
tappo 1pz. plastica (grigio)	€	2,00		
aggancio 1pz. (acciaio)	€	2,00		
cavo polar 2x0,5mm <sup>2</sup>	€/ml	1,00		
cavo (L 2m) +connettore	€/pz	5,00		



## SERIE ZERO 120 recessed



24,4X9,6X6000 mm

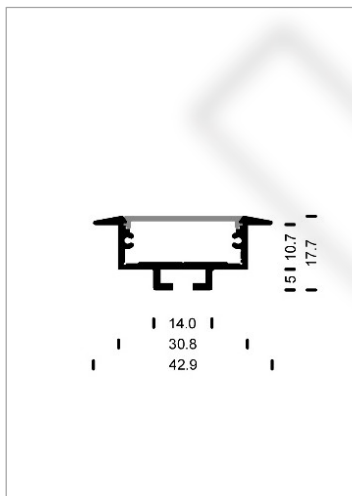


		TIPO LED STRIP		
		9,6 W/m 8mm	17,3 W/m	23,8 W/m
0120 (anodizzato)	€	57,00	67,00	73,00
0120 (bianco/nero)	€	60,00	70,00	76,00

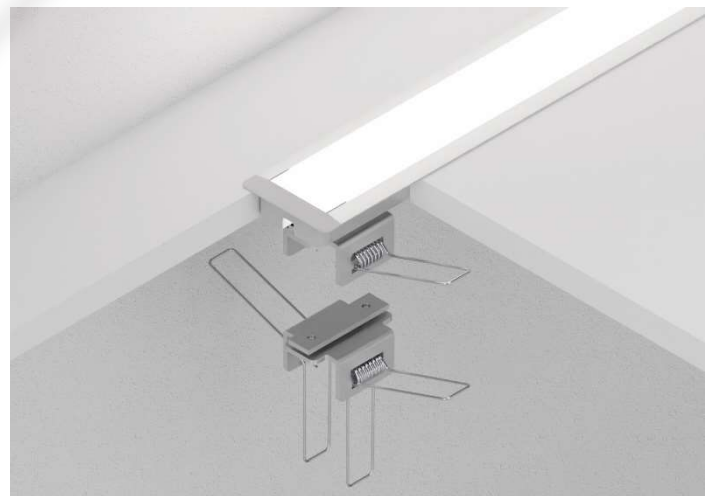
tappi kit 2pz. (bianco/nero/grigio)	€	4,00
aggancio a molla 1pz.	€	9,00

cavo polar 2x0,5mm <sup>2</sup>	€/ml	1,00
cavo (L 2m) +connettore	€/pz.	5,00

## SERIE ZERO 250 recessed



42.8X17.7X6000 mm

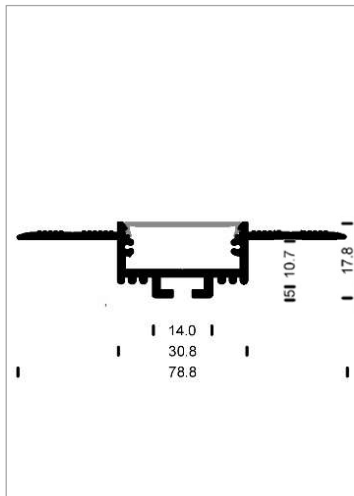


		TIPO LED STRIP		
		9,6 W/m 8mm	17,3 W/m	23,8 W/m
0250 (anodizzato)	€	70,00	80,00	86,00
0250 (bianco/nero)	€	87,00	99,00	106,00

tappi kit 2pz.(bianco/nero/grigio)	€	6,00
aggancio a molla 1pz.	€	16,00

cavo polar 2x0,5mm <sup>2</sup>	€/ml	1,00
---------------------------------	------	------

## SERIE ZERO 280 recessed



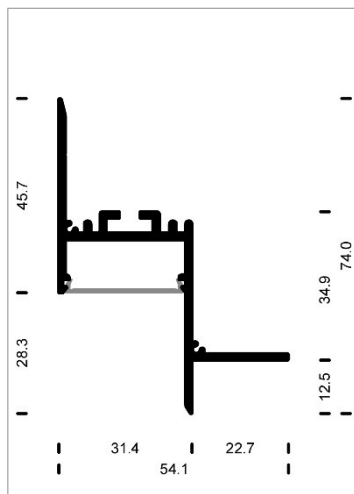
78.8X17.8X6000 mm



		TIPO LED STRIP		
		9,6 W/m 8mm	17,3 W/m	23,8 W/m
0280 (bianco)	€	83,00	95,00	101,00
giunto lineare 1pz.	€	10,00		
giunto angolare 1pz.	€	12,00		
tappi kit 2pz. (bianco)	€	33,00		
cavo polar 2x0,5mm <sup>2</sup>	€/ml	1,00		



## SERIE ZERO 271 recessed



54.1X74X6000 mm

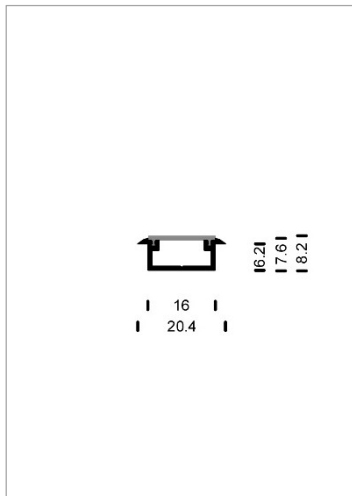



		TIPO LED STRIP		
		9,6 W/m 8mm	17,3 W/m	23,8 W/m
0271 (bianco)	€	91,00	101,00	107,00

giunto lineare 1pz.	€	10,00
giunto angolare 1pz.	€	12,00
tappi kit 2pz. (bianco)	€	19,00
cavo polar 2x0,5mm <sup>2</sup>	€/ml	1,00



## SERIE PRO MICROK recessed

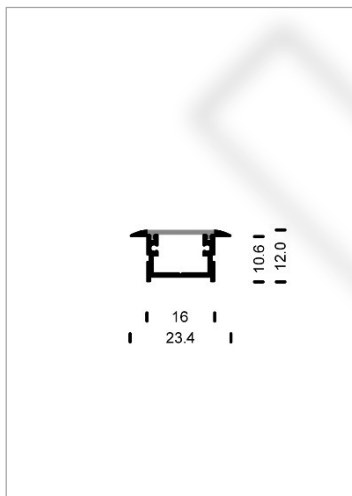



 20.4X8.0X6000 mm



		TIPO LED STRIP		
		9,6 W/m 5mm	9,6 W/m 8mm	17,3 W/m
MICROK (anodizzato)	€	53,00	55,00	65,00
MICROK (nero)	€	60,00	63,00	72,00
tappo 1pz. (grigio/nero)	€	2,00		
cavo polar 2x0,5mm <sup>2</sup>	€/ml	1,00		
cavo (L 2m) +connettore	€/pz.	5,00		

## SERIE PRO MICRO4K recessed

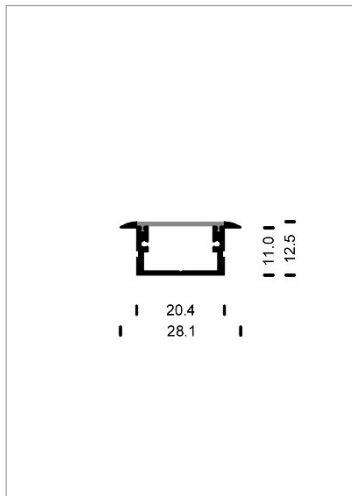



 23.4x12x6000 mm

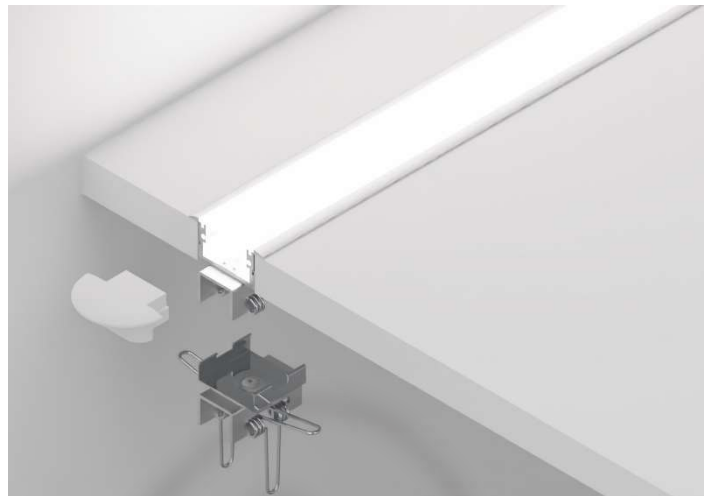


		TIPO LED STRIP		
		9,6 W/m 8mm	17,3 W/m	23,8 W/m
MICRO4K (anodizzato)	€	56,00	66,00	72,00
MICRO4K (nero)	€	65,00	75,00	81,00
tappo 1pz. (grigio/nero)	€	2,00		
aggancio a molla 1pz.	€	7,00		
cavo polar 2x0,5mm <sup>2</sup>	€/ml	1,00		
cavo (L 2m) +connettore	€/pz.	5,00		

## SERIE PRO XLK recessed

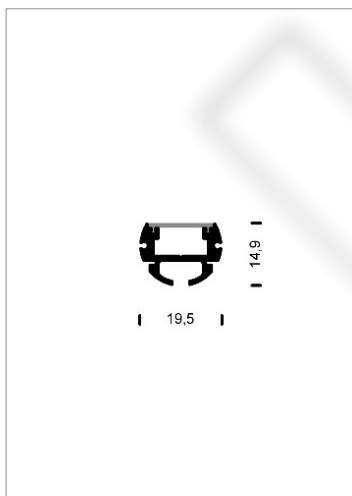



 28.1X12.4X6000 mm



		TIPO LED STRIP		
		9,6 W/m 8mm	17,3 W/m	23,8 W/m
XLK (anodizzato)	€	60,00	70,00	76,00
tappo 1pz. plastica	€	2,00		
aggancio a molla	€	7,00		
cavo polar 2x0,5mm <sup>2</sup>	€/ml	1,00		
cavo (L 2m) +connettore	€/pz.	5,00		

## SERIE PRO RING adjustable



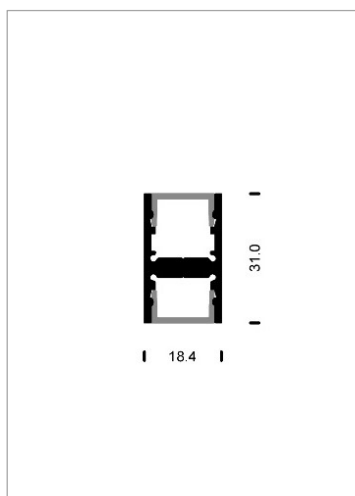
 15X19.5X6000 mm



		TIPO LED STRIP		
		9,6 W/m 8mm	17,3 W/m	23,8 W/m
RING (anodizzato)	€	61,00	71,00	77,00
RING (nero)	€	70,00	80,00	86,00
tappo 1pz. (grigio/nero)	€	2,00		
aggancio orientabile	€	5,00		
cavo polar 2x0,5mm <sup>2</sup>	€/ml	1,00		
cavo (L 2m) +connettore	€/pz.	5,00		



## SERIE ZERO 160 wall



18.4X31X6000 mm



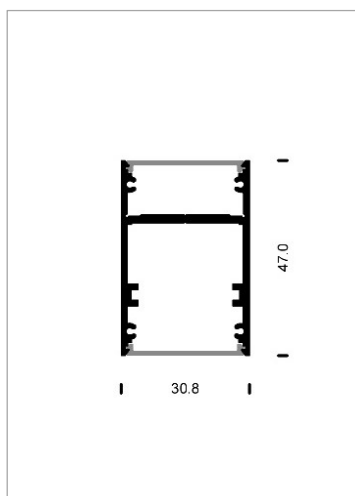
		TIPO LED STRIP - MONOEMISSIONE		
		1 x 9,6 W/m 8mm	1 x 17,3 W/m	1 x 23,8 W/m
0160 (anodizzato)	€	79,00	89,00	95,00
0160 (bianco/nero)	€	82,00	92,00	98,00

		TIPO LED STRIP - BIEMISSIONE		
		2 x 9,6 W/m 8mm	2 x 17,3 W/m	2 x 23,8 W/m
0160 (anodizzato)	€	113,00	132,00	144,00
0160 (bianco/nero)	€	116,00	136,00	147,00

** tappi a "L" kit 2pz. (alluminio)	€	35,00
** tappi a "L" kit 2pz. (bianco/nero)	€	41,00
cavo polar 2x0,5mm <sup>2</sup>	€/ml	1,00

\*\* COMPRESIVI DI CLIP IN OTTONE

## SERIE ZERO 260 wall



30.8X44X6000 mm



### TIPO LED STRIP - MONOEMISSIONE

		1 x 9,6 W/m 8mm	1 x 17,3 W/m	1 x 23,8 W/m
0260 (anodizzato)	€	112,00	122,00	128,00
0260 (bianco/nero)	€	115,00	125,00	131,00

### TIPO LED STRIP - BIEMISSIONE

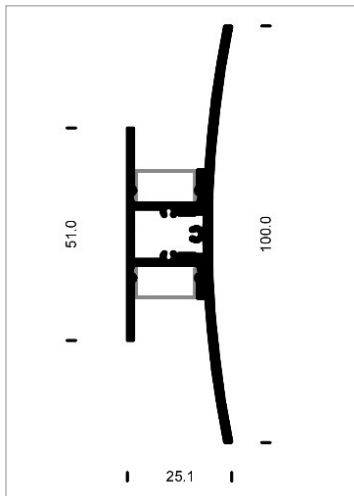
		2 x 9,6 W/m 8mm	2 x 17,3 W/m	2 x 23,8 W/m
0260 (anodizzato)	€	129,00	148,00	160,00
0260 (bianco/nero)	€	129,00	148,00	160,00

** tappi a "L" kit 2pz. (argento)	€	35,00
** tappi a "L" kit 2pz. (bianco/nero)	€	41,00

cavo polar 2x0,5mm <sup>2</sup>	€/ml	1,00
---------------------------------	------	------



# SERIE ZERO 191 wall



25X100X6000 mm



		TIPO LED STRIP - MONOEMISSIONE		
		1 x 9,6 W/m 8mm	1 x 17,3 W/m	1 x 23,8 W/m
0191 (bianco/nero/argento)	€	118,00	128,00	134,00

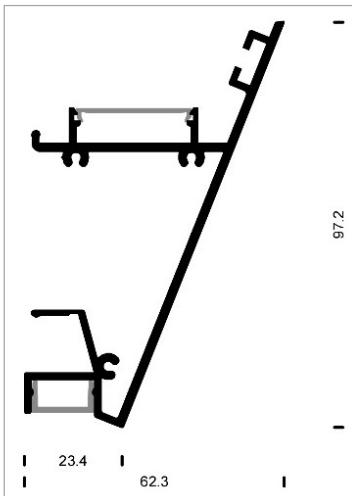
		TIPO LED STRIP - BIEMISSIONE		
		2 x 9,6 W/m 8mm	2 x 17,3 W/m	2 x 23,8 W/m
0191 (bianco/nero/argento)	€	136,00	155,00	167,00

tappi kit 2pz. (bianco/nero/argento)	€	28,00
--------------------------------------	---	-------

cavo polar 2x0,5mm <sup>2</sup>	€/ml	1,00
---------------------------------	------	------



## SERIE ZERO 291 wall



62X97.7X6000 mm



		TIPO LED STRIP - MONOEMISSIONE		
		<b>1 x 9,6 W/m 8mm</b>	<b>1 x 17,3 W/m</b>	<b>-</b>
0291 (bianco/nero/argento)	€	157,00	163,00	-

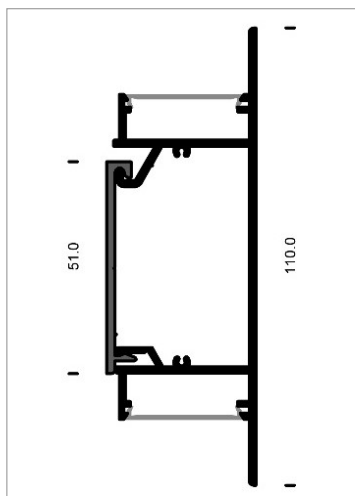
		TIPO LED STRIP - BIEMISSIONE		
		<b>2 x 9,6 W/m 8mm</b>	<b>2 x 17,3 W/m</b>	<b>-</b>
0291 (bianco/nero/argento)	€	184,00	196,00	-

tappi kit 2pz. (bianco/nero/argento)	€	28,00
aggancio da 40cm 1pz.	€	9,00

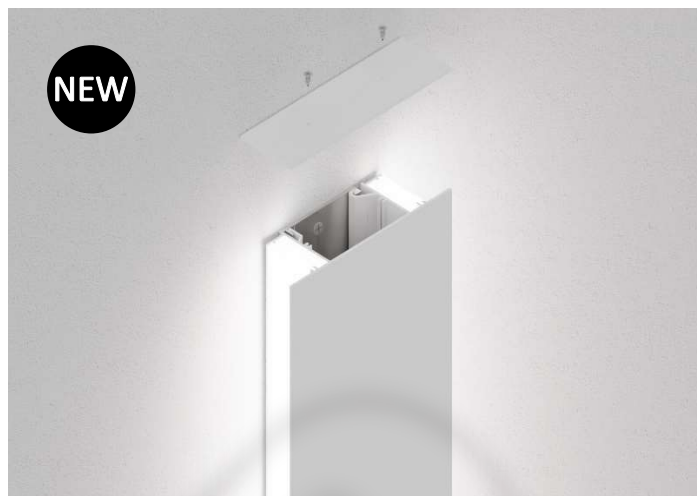
cavo polar 2x0,5mm <sup>2</sup>	€/ml	1,00
---------------------------------	------	------



## SERIE ZERO 292 wall



36X110X6000 mm



		TIPO LED STRIP - MONOEMISSIONE		
		1 x 9,6 W/m 8mm	1 x 17,3 W/m	1 x 23,8 W/m
0292 (bianco/nero/argento)	€	129,00	138,00	144,00

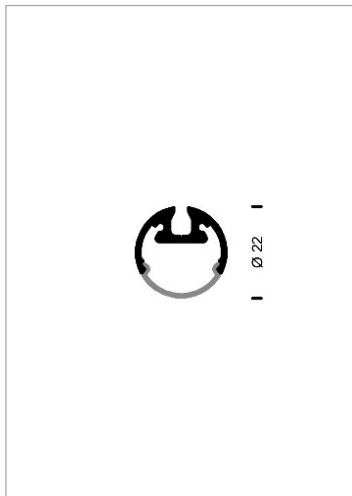
		TIPO LED STRIP - BIEMISSIONE		
		2 x 9,6 W/m 8mm	2 x 17,3 W/m	2 x 23,8 W/m
0292 (bianco/nero/argento)	€	146,00	166,00	178,00


tappi kit 2pz. (bianco/nero/argento)	€	28,00
aggancio da 40cm 1pz.	€	9,00

cavo polar 2x0,5mm <sup>2</sup>	€/ml	1,00
---------------------------------	------	------



## SERIE ZERO 122 suspension

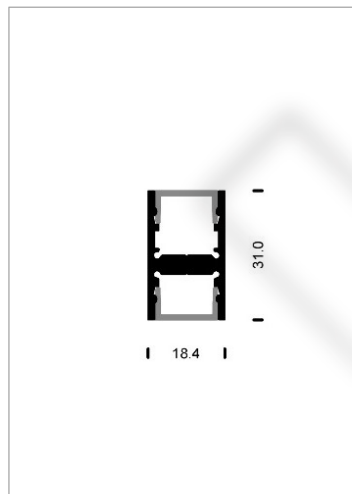



 Ø 22X6000 mm

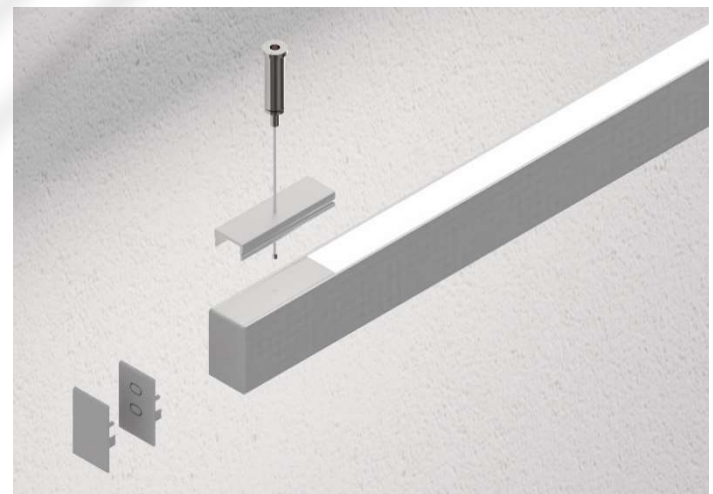


		TIPO LED STRIP		
		9,6 W/m 8mm	17,3 W/m	23,8 W/m
0122 (anodizzato)	€	64,00	74,00	69,00
0122 (bianco/nero)	€	70,00	79,00	85,00
sospensione pendino 1pz.	€	7,00		
tappi kit 2pz. (argento)	€	18,00		
tappi kit 2pz. (bianco/nero)	€	38,00		
rosone ø10cm (bianco/nero)	€	15,00		
cavo polar 2x0,5mm <sup>2</sup>	€/ml	1,00		

## SERIE ZERO 160 suspension

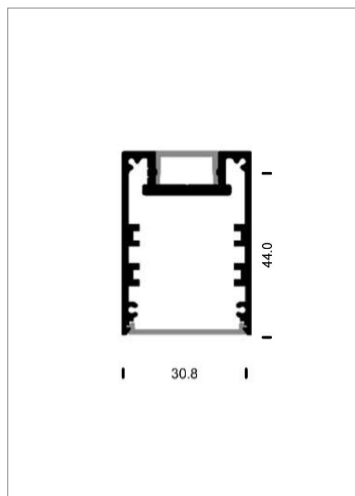


 18.4X31X6000 mm



		TIPO LED STRIP - MONOEMISSIONE		
		1 x 9,6 W/m 8mm	1 x 17,3 W/m	1 x 23,8 W/m
0160 (anodizzato)	€	80,00	89,00	95,00
0160 (bianco/nero)	€	82,00	92,00	98,00
		TIPO LED STRIP - BIEMISSIONE		
		2 x 9,6 W/m 8mm	2 x 17,3 W/m	2 x 23,8 W/m
0160 (anodizzato)	€	113,00	132,00	144,00
0160 (bianco/nero)	€	116,00	135,00	147,00
sospensione pendino 1pz.	€	10,00		
tappi kit 2pz. (bianco/nero/grigio)	€	5,00		
rosone ø10cm (bianco/nero)	€	15,00		
cavo polar 2x0,5mm <sup>2</sup>	€/ml	1,00		

## SERIE ZERO 210 suspension

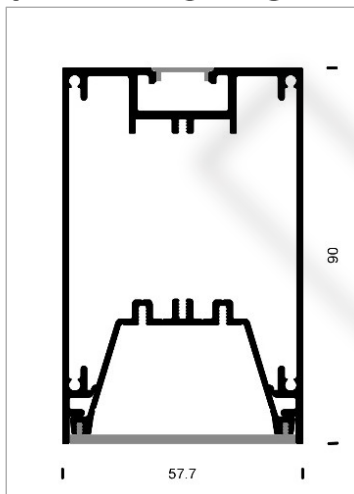


30.8X44X6000 mm



		TIPO LED STRIP - MONOEMISSIONE		
		1 x 9,6 W/m 8mm	1 x 17,3 W/m	1 x 23,8 W/m
0210 (anodizzato/bianco/nero)	€	121,00	131,00	137,00
		TIPO LED STRIP - BIEMISSIONE		
		2 x 9,6 W/m 8mm	2 x 17,3 W/m	2 x 23,8 W/m
0210 (anodizzato/bianco/nero)	€	139,00	159,00	170,00
sospensione pendino 1pz.	€	10,00		
tappi kit 2pz. (argento)	€	21,00		
tappi kit 2pz. (bianco/nero)	€	36,00		
rosone ø10cm (bianco/nero)	€	15,00		
cavo 3x0,75mm <sup>2</sup> (trasparente)	€/ml	4,00		

## SERIE PRO BIG LINE suspension

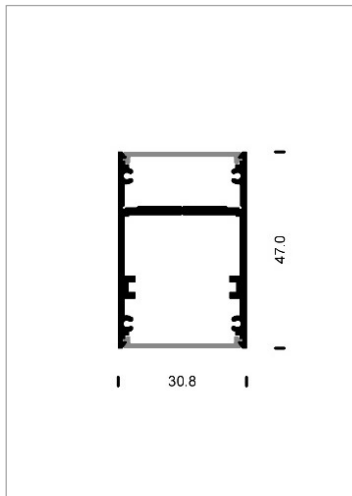


58.5X90X6000 mm



		TIPO LED STRIP - MONOEMISSIONE		
		1 x 17,3 W/m	1 x 23,8 W/m	39X1 W/m
BIG LINE (anodizzato)	€	187,00	193,00	203,00
BIG LINE (bianco/nero)	€	192,00	198,00	207,00
		TIPO LED STRIP - BIEMISSIONE		
		2 x 17,3 W/m	2 x 23,8 W/m	39X2 W/m
BIG LINE (anodizzato)	€	215,00	227,00	246,00
BIG LINE (bianco/nero)	€	218,00	231,00	250
sospensione 2 pendini arg.	€	22,00		
tappo 1pz. (argento)	€	5,00		
tappo 1pz. (bianco/nero)	€	5,00		
cavo 3x0,75mm <sup>2</sup> -tondo (trasparente)	€/ml	4,00		

## SERIE ZERO 260 suspension



30.8X47X6000 mm



		TIPO LED STRIP - MONOEMISSIONE		
		1 x 9,6 W/m 8mm	1 x 17,3 W/m	1 x 23,8 W/m
0260 (anodizzato)	€	112,00	122,00	128,00
0260 (bianco/nero)	€	115,00	125,00	131,00

		TIPO LED STRIP - BIEMISSIONE		
		2 x 9,6 W/m 8mm	2 x 17,3 W/m	2 x 23,8 W/m
0260 (anodizzato)	€	129,00	148,00	160,00
0260 (bianco/nero)	€	129,00	148,00	160,00

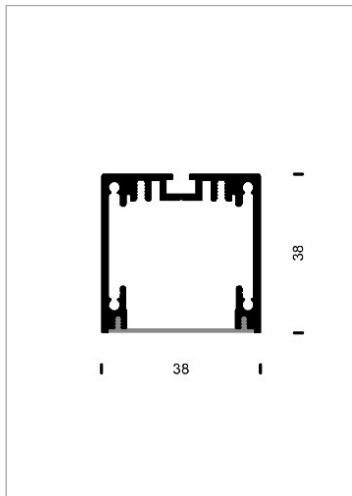
KIT SOSPENSIONE -DRIVER INTEGRATO		
sospensione pendino 1pz.	€	17,00
cavo 3x0,75mm <sup>2</sup> -tondo	€	4,00


KIT SOSPENSIONE -DRIVER ESTERNO		
sospensione pendino 1pz.	€	12,00
monoem. cavo 2x0,75mm <sup>2</sup> tondo	€	3,00
biemissione 4x0,75mm <sup>2</sup> tondo	€	9,00

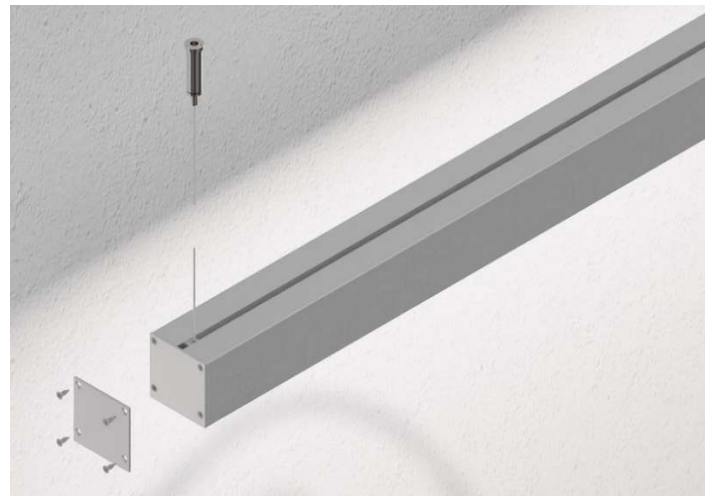
tappi kit 2pz. (argento)	€	21,00
tappi kit 2pz. (bianco/nero)	€	36,00
rosone ø10cm (bianco/nero)	€	15,00



## SERIE PRO LINE MINI suspension




 38X38X6000 mm

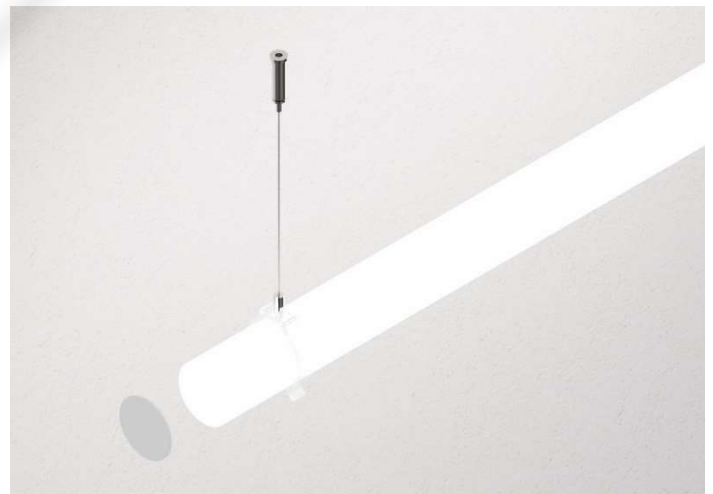


		TIPO LED STRIP		
		9,6 W/m 8mm	17,3 W/m	23,8 W/m
LINE MINI (anodizzato)	€	108,00	118,00	124,00
LINE MINI (bianco/nero)	€	115,00	120,00	126,00
sospensione 2 pendini arg.	€	23,00		
tappo 1pz. (argento)	€	4,00		
tappo 1pz. (bianco/nero)	€	4,00		
cavo polar 2x0,5mm <sup>2</sup>	€/ml	1,00		

## SERIE PRO LASER suspension



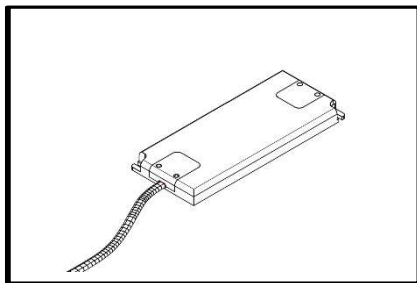
 Ø 38X3000 mm



		TIPO LED STRIP		
		9,6 W/m 8mm	17,3 W/m	-
LASER (satinato)	€	83,00	93,00	-
LASER (nero)	€	86,00	95,00	-
sospensione 1 pendino	€	7,00		
tappo 1pz. (satinato)	€	13,00		
tappo 1pz. (nero)	€	14,00		
cavo polar 2x0,5mm <sup>2</sup>	€/ml	4,00		

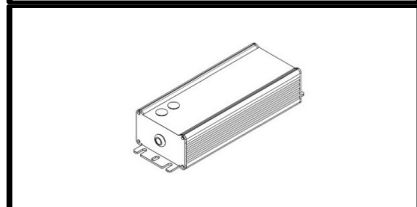
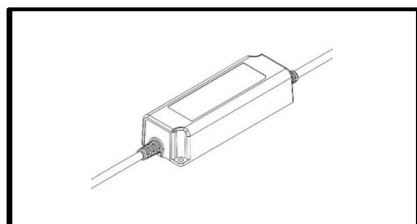
## LED DRIVERS ON/OFF

### SERIE IP20 (NON STAGNI)



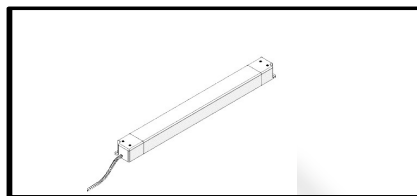
ALIMENTATORE IP20	Codice	PREZZO (esclusa IVA) €
Alim. 15W 24VDC IP20 L103xW35.5xH16mm	SNP15_24VF-1	14,00
Alim. 20W 24VDC IP20 L103xW35.5xH16mm	SE20_24VF	21,00
Alim. 30W 24VDC IP20 L156xW50xH17mm	SNP30_24VF-3	35,00
Alim. 50W 24VDC IP20 L159.9xW57.8xH18mm	SNP50_24VF-1	44,00
Alim. 75W 24VDC IP20 L170xW44.5xH28.2mm	SNP75_24VL-E	52,00
Alim. 100W 24VDC IP20 L164xW56.4xH16.8mm	SNP100_24VF	78,00
Alim. 150W 24VDC IP20 L177xW56.4xH17.2mm	SNP150_24VF	99,00

### SERIE IP67 (STAGNI) o EQUIV.



ALIMENTATORE IP67	Codice	PREZZO (esclusa IVA) €
Alim. 20W 24VDC IP67 L118xW35xH26mm	LPV20_24	24,00
Alim. 35W 24VDC IP67 L148xW40xH30mm	LPV35_24	35,00
Alim. 60W 24VDC IP67 L162.5xW42.5xH32mm	LPV60_24	39,00
Alim. 100W 24VDC IP67 L190xW52xH37mm	LPV100_24	57,00
Alim. 150W 24VDC IP67 L180xW63H35.5mm	XLG150_24A	74,00
Alim. 200W 24VDC IP67 L199xW63H35.5mm	XLG200_24A	94,00
Alim. 240W 24VDC IP67 L244.2xW68xH38.8mm	HLG240_24	157,00
Alim. 320W 24VDC IP67 L252xW90xH43.8mm	HLG320_24	205,00
Alim. 480W 24VDC IP67 L262xW125xH43.8mm	HLG480_24	326,00
Alim. 600W 24VDC IP67 L280xW144xH48.5mm	HLG600_24	472,00

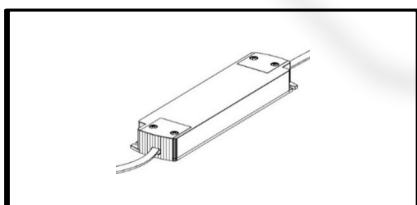
### BALLAST IP20



ALIMENTATORE IP20	Codice	PREZZO (esclusa IVA) €
Alim. 60W 24VDC IP20 L304.6xW30xH16.7mm	SL60_24VF	56,00
Alim. 100W 24VDC IP20 L320.6xW30xH18.2mm	SL100_24VF	72,00
Alim. 150W 24VDC IP20 L322.6xW30.1xH21.5mm	SNP150_24VF-1	109,00
Alim. 200W 24VDC IP20 L322.6xW30.1xH21.5mm	SL200_24VF	127,00

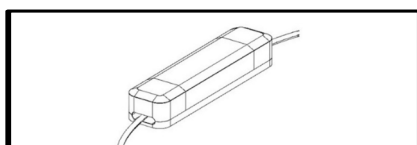
## LED DRIVERS DIMMERABILI

### TAGLIO DI FASE (TRIAC)



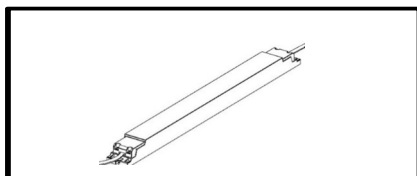
ALIMENTATORE IP20	Codice	PREZZO (esclusa IVA) €
Alim. (Triac Dimmable) IP20 30W 24VDC L158xW45.8xH18.3mm	SP30_24_VFT	56,00
Alim. (Triac Dimmable) IP20 50W 24VDC L177xW57.8xH21.8mm	SP50_24_VFT	72,00
Alim. (Triac Dimmable) IP20 75W 24VDC L170.4xW56.5xH31mm	SP75_24_VLT	109,00
Alim. (Triac Dimmable) IP20 100W 24VDC L200.8xW63xH30mm	SP100_24_VLT	127,00
Alim. (Triac Dimmable) IP20 150W 24VDC L195xW67.1xH31.2mm	SP150_24_VLT	150,00

### DALI / PUSH (SERIE LS)



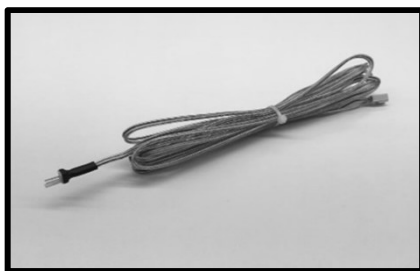
ALIMENTATORE IP20	Codice	PREZZO (esclusa IVA) €
Alim. 45W 24VDC IP20 L187xW45xH30.5mm	LS_45_24_DALI2_LI	57,00
Alim. 80W 24VDC IP20 L290xW45xH30.5mm	LS_80_24_DALI2_LI	73,00
Alim. 150W 24VDC IP20 L290xW45xH30.5mm	LS_150_24_DALI2_LI	98,00

### BALLAST IP20 DALI / PUSH (SDL)

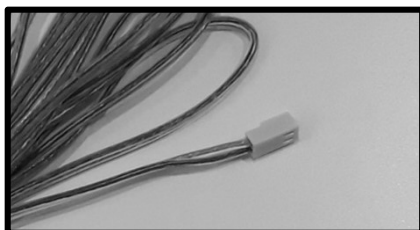


ALIMENTATORE IP20	Codice	PREZZO (esclusa IVA) €
Alim. 60W 24VDC IP20 L361.5xW30xH21.3mm	SDL60_24VF	107,00
Alim. 100W 24VDC IP20 L361.5xW30xH21.3mm	SDL100_24VF	131,00
Alim. 150W 24VDC IP20 L361.5xW30xH21.3mm	SDL150_24VF	143,00

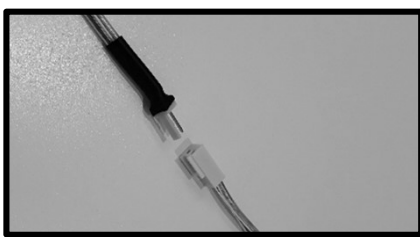
## COMPONENTI PER IL CABLAGGIO



CAVO PROLUNGA con connettori maschio-femmina mini	codice	PREZZO (esclusa IVA) €
Cavo prolunga 1 m	CAV_CAB1	6,00
Cavo prolunga 2 m	CAV_CAB2	6,00
Cavo prolunga 3 m	CAV_CAB3	7,00
Cavo prolunga 4 m	CAV_CAB4	7,00



CAVO con connettore femmina mini	codice	PREZZO (esclusa IVA) €
Cavo di alimentazione 2 m	CAV_CABL_2	5,00
Cavo di alimentazione 4 m	CAV_CABL_4	7,00



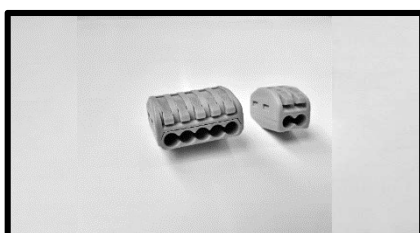
COPPIA CAVI + connettore maschio-femmina mini	codice	PREZZO (esclusa IVA) €
Coppia cavi 8 cm	CAV_MF_8CM	7,00



MINI DISTRIBUTORE	codice	PREZZO (esclusa IVA) €
Mini distributore a 4 vie	DISTR_4VIE	5,00
Mini distributore a 12 vie	DISTR_12VIE	7,00



CAVO CON SPINA 10A 220 V BIANCO 2 m	codice	PREZZO (esclusa IVA) €
Cavo con spina 2 m	CAV_SPINA_2MT	4,00



CONNETTORE WAGO	codice	PREZZO (esclusa IVA) €
Wago 2 poli	3005002	1,00
Wago 5 poli	3005005	1,00

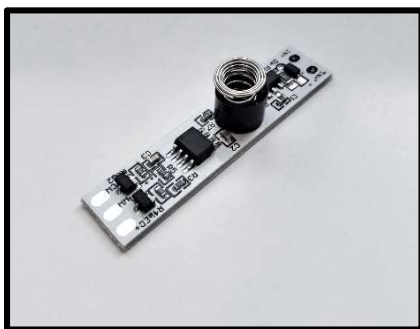
## SENSORI DI ACCENSIONE



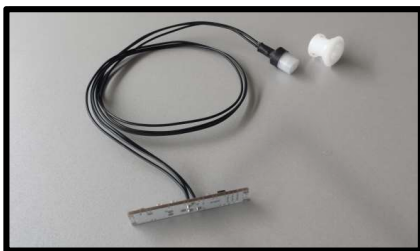
SENSORE SIGARETTA	codice	PREZZO (esclusa IVA) €
Sensore sigaretta 12/24VDC 2A con mini distributore 4 vie Ø Diametro foro mm 14,50	IR_SIG_PRO	38,00



SENSORE PIROMETRICO	codice	PREZZO (esclusa IVA) €
Installazione top armadio Sensore pirometrico 12/24VDC 3A	P_SENSOR_PS_1	18,00
Installazione fianchi armadio Sensore pirometrico 12/24VDC 3A	PIROMETRIC_PRO	40,00



SENSORE TOUCH	Codice	PREZZO (esclusa IVA) €
Sensore touch DIMMER per profili All-led con spia blu 12/24VDC 3A	P-SENSOR-TS-1(AL)	24,00
Sensore touch ON/OFF per profili All-led con spia blu 12/24VDC 3A	P-SENSOR-TS-1AND(AL)	18,00
Sensore touch ON/OFF-TUNABLE e DIMMING per profili All-led con spia blu 12/24VDC 3A	P-SENSOR-TS2-2A(AL)	24,00



SENSORE PIROMETRICOESTERNO	codice	PREZZO (esclusa IVA) €
Sensore pirometrico con sensore separato per profili 12/24VDC 1,5 A. Lunghezza cavo 50 cm Ø Diametro foro mm 15	PIROMETRIC_PRO_EX T	65,00



SENSORE PIROMETRICOESTERNO 220V	codice	PREZZO (esclusa IVA) €
Sensore pirometrico con sensore separato a 220V Ø Diametro foro mm 22	PIROM_PRO_EXT_220V	41,00



EASY SENS	codice	PREZZO (esclusa IVA) €
Sensore magnetico 12/24 VDC-2 A : 1 canale di gestione (sensore e lampade), 1 cavo plug&play, 1 sensore magnetico, 1 magnete	EASY-SENS-1	62,00
Sensore magnetico 12/24 VDC-2 A : 2 canali di gestione (sensore + lampade), 2 cavi plug&play, 2 sensori magnetici, 2 magneti	EASY-SENS-2	89,00
Cavo 200cm con connettore per EASY SENS (1pz. per ogni linea di luce)	EASY-SENS-CAV	5,00

## DISPOSITIVI DI COMANDO



DIMMER PUSH	codice	PREZZO (esclusa IVA) €
Dimmer 12/24VDC 1X10A	DLM1224-1CV	54,00
Dimmer 230VAC	DAC-230-1CH	116,00



KIT ECO MONOCANALE (1CH-4CH)	codice	PREZZO (esclusa IVA) €
Kit dimmer+radiocomando 4 zone RF2 GHz + ricevitore 12/24V 8A	LT5RDK BIANCO	80,00
	LT5RCK RGB	89,00
	LT5RCK1 RGBW	97,00
	LT5RBK TW	92,00

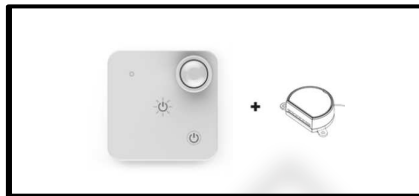


KIT ECO MONOCANALE	codice	PREZZO (esclusa IVA) €
Kit dimmer+radiocomando 1 zona RF2 4GHz + ricevitore 12/24V 8A	LT5R2DK BIANCO	74,00
	LT5R2CK RGB	
	LT5R2BK TW	

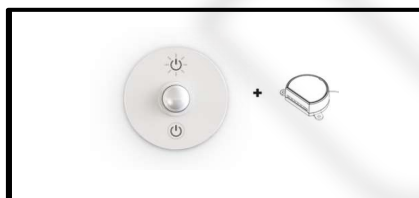
## RADIOCOMANDI WIRELESS



TOUCH-DIM	Codice	PREZZO (esclusa IVA) €
Radiocomando rolling code 433.92MHz, 1 canale. Funzioni: Corona: cambio intensità (graduale o step) Tasto centrale: On/Off e dimmer - Dimensioni: 40x40x10 mm	TOUCH-1DIM	69,00
* Ricevente L67xW43xH21 mm	MCU-V5	137,00



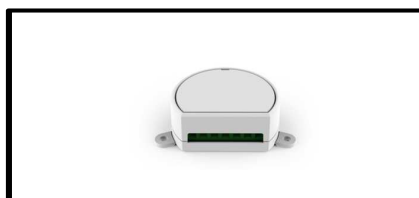
TOUCH-1SP	Codice	PREZZO (esclusa IVA) €
Radiocomando rolling code 433.92MHz, 1 canale. Tasto per attivare/disattivare il sensore. Tasto per comando manuale On/Off e dimmer Dimensioni: 40x40x10 mm	TOUCH-1SP	90,00
* Ricevente L67xW43xH21 mm	MCU-V5	137,00



ROUND-1SP	codice	PREZZO (esclusa IVA) €
Sensore di movimento wireless Rolling Code 433,92 Hz da incasso con sensore di luminosità integrato. Portata: 10 m Dimensioni: Ø 38 mm h 14,5 mm	ROUND-1SP	94,00
* Ricevente L67xW43xH21 mm	MCU-V5	137,00



ROUND-1G	codice	PREZZO (esclusa IVA) €
Radiocomando da incasso Rolling Code 433,92MHz, 1 canale programmabile. Batteria CR2450 Dimensioni fresata: Ø 35 mm h 13 mm	ROUND-1G	69,00
* Ricevente L67xW43xH21 mm	MCU-V5	137,00



* DIMMER TENSIONE COSTANTE	codice	PREZZO (esclusa IVA) €
Dimmer per led in tensione costante 12- 24Vdc, 1 uscita, Max 5A, 2 ingressi filari (L67xW43xH21 mm)	MCU-V5	137,00

## SPOT DA INCASSO



DICRO ALL-LED	codice	PREZZO (esclusa IVA) €
modulo LED 6,5W 24 VDC 1000 lm - 3000K/4000K Ottiche: 35° - 50° Dimmer PWM	DICRO_30K_WIDE DICRO_40K_LARGE DICRO_30K_WIDE DICRO_40K_LARGE	55,00



SPOT	codice	PREZZO (esclusa IVA) €
ROUND 12VDC 1,7W 3000K finiture: ORO(OR), CROMO (CR) ALLUMINIO SATINATO (AS) incasso foro Ø60 sp.10)	ROUND_MINI_WW_OR ROUND_MINI_WW_AS ROUND_MINI_WW_CR	22,00
ROUND 12VDC 1,7W 5000K finiture: CROMO (CR), ALLUMINIO SATINATO (AS) incasso foro Ø60 sp.10)	ROUND_MINI_NW_AS ROUND_MINI_NW_CR	22,00



MINI SPOT - 1W/350mA	codice	PREZZO (esclusa IVA) €
MINI SPOT BIANCO	SPOT_40K_BI	21,00
MINI SPOT ORO	SPOT_40K_OR	21,00
MINI SPOT ARGENTO	SPOT_40K_AR	21,00
MINI SPOT BIANCO	SPOT_30K_BI	21,00
MINI SPOT ORO	SPOT_30K_OR	21,00
MINI SPOT ARGENTO	SPOT_30K_AR	21,00

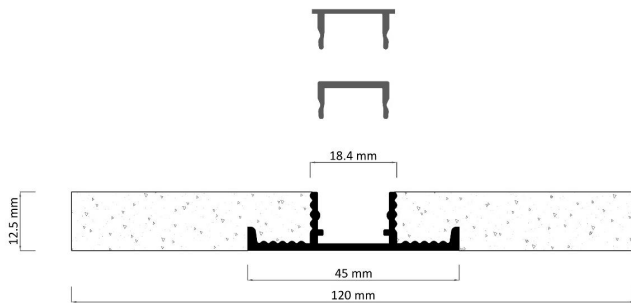
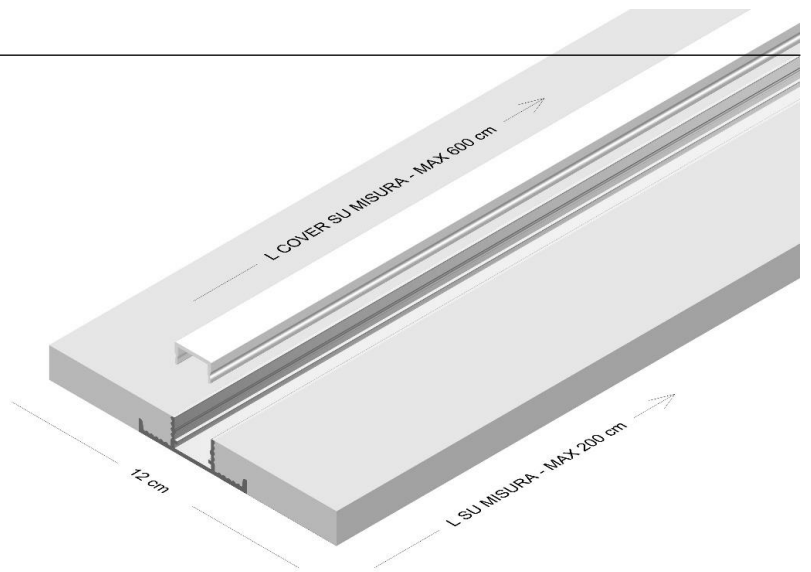
## PLASTER LIGHT

PLASTER LIGHT è un prodotto specifico per la realizzazione di linee di luce in controsoffitti, pareti e contro pareti in cartongesso o gessofibra.

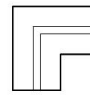
È costituito da una lastra in cartongesso (disponibile anche nella versione idro) abbinata ad uno speciale profilo in alluminio comprensivo di cover diffusore e sorgente luminosa ambedue disponibili in diverse tipologie.

La planarità degli elementi e l'altezza del profilo compresa nello spessore della lastra, permettono il montaggio del prodotto anche in strutture esistenti garantendo la continuità delle superfici.

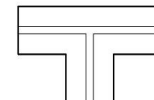
Prezzo del profilo con schermo, lung. 2000mm: **€ 117**



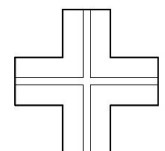
Raccordo «ortogonale»



Raccordo «T»



Raccordo «incrocio»



## RESINATURA

Le linee di luce (nello specifico la linea PRO) possono essere realizzate anche su misura con processo di resinatura a filo barra per il conferimento del **grado di protezione IP68** (per un'ottima protezione dalle polveri ed immersione permanente del corpo illuminante in acqua). Questo garantisce stabilità alla radiazione ultravioletta, massima trasmissione luminosa e buona resistenza termica. I profili resinati permettono di illuminare ambienti interni con presenza di umidità ed acqua (piscine, docce, ecc.) e zone esterne esposte agli agenti atmosferici.

IP68



Prezzo della resinatura per profilo sino a Micro 4 pro: **€ 82/mt**

Prezzo della resinatura per profilo oltre al Micro 4 pro: **€ 148/mt**

## PROGRAMMAZIONE CASAMBI

CASAMBI è un sistema avanzato per il controllo dell'illuminazione basato sulla tecnologia Bluetooth Low Energy (BLE). BLE è una tecnologia wireless, a basso consumo di energia, integrata in tutti i moderni smartphone, tablet e smartwatch.

Tutti i prodotti nativi di Casambi e tutti i prodotti dei partner di Casambi sono compatibili al 100% l'uno con l'altro e sono configurati e utilizzati tramite l'App CASAMBI, disponibile sia per iOS che per Android.

Tutti i componenti software di Casambi, il firmware all'interno dei driver LED, le applicazioni mobili per dispositivi Apple e Android ed il servizio cloud 24/7 possono essere aggiornati facilmente via etere dopo l'installazione.

Abbiamo a disposizione l'intera gamma di prodotti Casambi, ma cosa molto più importante **siamo in grado di programmare e personalizzare i moduli**, offrendo delle soluzioni complete ed autonome, a costi estremamente contenuti se comparati alle tecnologie di controllo luce alternative





# LSD

[www.lsd-lighting.it](http://www.lsd-lighting.it) - [info@lsd-lighting.it](mailto:info@lsd-lighting.it)  
+39.393.8954087 +39.348.6528915

"Designed by starline / Freepik" - agosto 2022